

## NÁVOD K POUŽITÍ

### NAFUKOVACÍ MATRACE DO AUTA

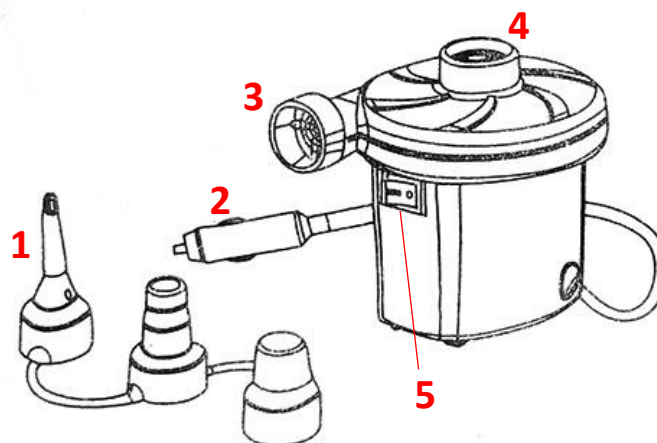
#### SOUČÁSTI BALENÍ:

- Nafukovací matrace do auta
- 2 x polštář
- Pumpička
- Skladovací pytel
- Sada na opravu

#### TECHNICKÉ SPECIFIKACE:

- Napětí pumpičky: DC12V
- Frekvence pumpičky: 50 Hz
- Výkon pumpičky: 75 W
- Rozměry matrace: 135 \* 85 \* 45 cm
- Rozměry vyfouknuté matrace: 31 \* 30 \* 12 cm
- Barva: černá, béžová

#### POPIS VÝROBKU

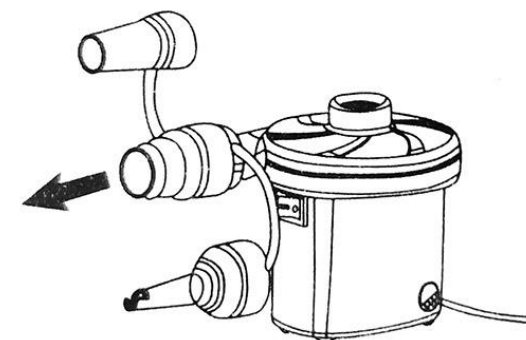


- (1) nástavce
- (2) zástrčka do auta
- (3) nafukovací vstup
- (4) vyfukovací výstup
- (5) spínač ON/OFF

#### POUŽITÍ

##### ○ NAFUKOVÁNÍ

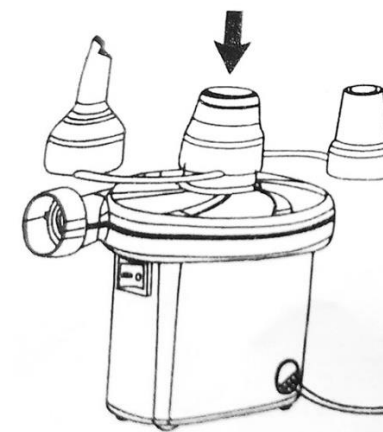
1. Zástrčku (2) zapojíme do 12V napájení v autě.
2. Nástavec (1) připojíme na nafukovací vstup (3).
3. Pumpičku přidržíme u ventilu nafukovací matrace a zapneme spínačem ON/OFF, resp. vypneme spínačem ON/OFF. (Symbol "-" znamená "ZAPNOUT", symbol "O" znamená "VYPNOUT".)



Ventilu na matraci nesmí nic překážet z důvodu možného přehřátí a zničení pumpičky. K nafukování nikdy nepoužíváme výstup k vyfukování (4).

##### ○ VYFUKOVÁNÍ

1. Povolíme ventil na matraci.
2. Na vyfukovací výstup umístíme odpovídající nafukovací/vyfukovací nástavec (1).
3. Po umístění nástavce na pumpu ho připojíme k nafukovacímu/vyfukovacímu ventilu na matraci a zmáčkne spínač ON/OFF (5).



Ventilu na matraci nesmí nic překážet z důvodu možného zničení pumpičky. K vyfukování nikdy nepoužíváme výstup k nafukování (3).

Rychlé nafouknutí matrace kontrolním ventilem provedeme otevřením pouze horní části ventilu (bezpečnostní ventil je stále utažený) a jeho přímým spojením s pumpou. K vyfouknutí otevřeme také bezpečnostní ventil.

## **DŮLEŽITÉ**


1. Zdroj napájení musí být 12voltový zapalovač v autě.
2. Pumpička je určena k nafukování/vyfukování matrace.
3. Použití pumpičky s velkým adaptérem vyžaduje 5minutové přestávky každých 10 minut, resp. s malým adaptérem 5minutové pauzy každých 5 minut.
4. Pumpičku skladujeme mimo dosah dětí.
5. Nafukovacímu/vyfukovacímu vstupu nesmí nic překážet, po celou dobu provozu musí mít pumpička zajištěn odpovídající průchod vzduchu.
6. Efektivní nafukování a provoz motoru zajistíme používáním nástavce odpovídající velikosti k ventilu na nafukovací matraci.

## **UPOZORNĚNÍ**

1. Z důvodu možnosti úrazu elektrickým proudem opravy a výměnu pumpy, resp. napájecího kabelu musí provést proškolená osoba.

2. Při nafukování matrace bedlivě dodržujeme pokyny v návodu k použití.
3. Při nafukování nepřekračujeme doporučený tlak z důvodu možného poranění prasklou matrací.
4. Během provozu pumpu nikdy nenecháváme bez dozoru.
5. Pumpičku neskladujeme/nepoužíváme ve vlhkém prostředí.
6. Dáváme pozor, aby při pumpování do nafukovacího/vyfukovacího vstupu nevníkl písek, kamínky apod.
7. Při pumpování se nikdy nekoukáme dovnitř pumpy nebo nemíříme nafukovacím/vyfukovacím vstupem přímo do očí.
8. Nikdy se nepokoušíme strčit ruce nebo prsty do nafukovacího/vyfukovacího vstupu.



	Symbol likvidace a recyklování dle směrnice OEEZ. Symbol OEEZ je na výrobku v souladu se Směrnicí EU 2012/19/EU o odpadních elektrických a elektronických zařízeních (OEEZ), která je určena k prevenci nevhodného odkládání a podpoře opětovného používání a recyklování.
---	--